

Hi-MO 6

Explorer

LR5-72HTH

560~580M

- Basado en obleas M10, la mejor opción para centrales de producción de energía a gran escala
- Excelente rendimiento de generación de energía en exteriores
- La alta calidad del módulo garantiza su confiabilidad a largo plazo

12

12 años de garantía de producto

25

25 años de garantía de rendimiento



Top Brand PV Modules
LATAM 2023

Certificaciones del producto y de sistemas de gestión

IEC 61215, IEC 61730, UL 61730

ISO9001:2015: Sistema de gestión de calidad ISO

ISO14001: 2015: Sistema de gestión ambiental ISO

ISO45001:2018: Salud y seguridad ocupacional

IEC62941: Guía para la calificación del diseño del módulo y la aprobación de tipo

LONGI



22.5%
MÁXIMA EFICIENCIA
DEL MÓDULO

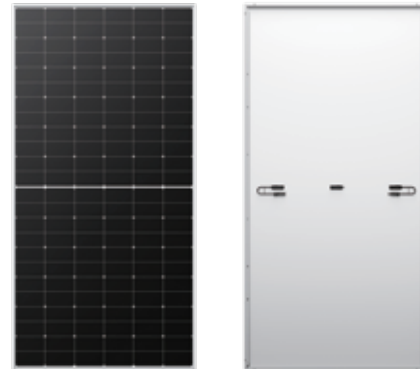
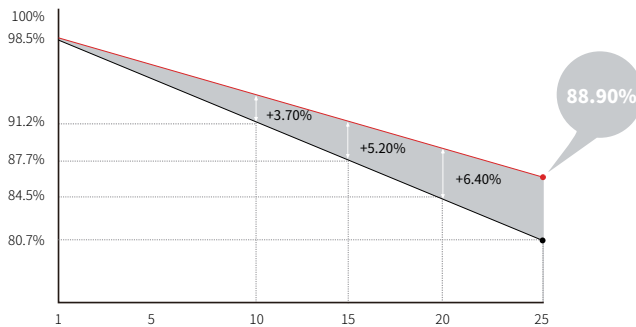
0~3%
TOLERANCIA
DE POTENCIA

<1.5%
DEGRADACIÓN DE POTENCIA
DEL PRIMER AÑO

0.40%
DEGRADACIÓN DE POTENCIA
DEL AÑO 2 AL 25

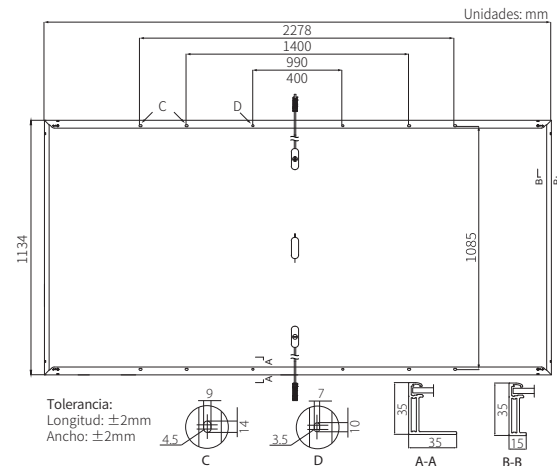
Valor agregado

Garantía de potencia de 25 años



Datos mecánicos

Distribución de las celdas	144 (6×24)
Caja de conexiones	IP68, tres diodos
Cableado	4mm ² , +400, -200mm/±1400mm la longitud puede personalizarse
Vidrio	Vidrio templado recubierto de 3.2mm
Marco	Marco de aleación de aluminio anodizado
Peso	27.5kg
Dimensión	2278×1134×35mm
Embalaje	31piezas por palet / 155piezas por 20' GP / 620piezas por 40' HC



Datos eléctricos

STC: AM1.5 1000W/m² 25°C NOCT: AM1.5 800W/m² 20°C 1m/s Incertidumbre de pruebas Pmax: ±3%

Código de producto	LR5-72HTH-560M		LR5-72HTH-565M		LR5-72HTH-570M		LR5-72HTH-575M		LR5-72HTH-580M	
	STC	NOCT	STC	NOCT	STC	NOCT	STC	NOCT	STC	NOCT
Condición de ensayo										
Potencia máxima (Pmax/W)	560	418	565	422	570	426	575	430	580	433
Voltaje en circuito abierto (Voc/V)	51.61	48.46	51.76	48.60	51.91	48.74	52.06	48.88	52.21	49.02
Corriente de cortocircuito (Isc/A)	13.94	11.26	14.01	11.31	14.07	11.36	14.14	11.42	14.20	11.47
Voltaje a potencia máxima (Vmp/V)	43.46	39.66	43.61	39.79	43.76	39.93	43.91	40.07	44.06	40.20
Corriente a potencia máxima (Imp/A)	12.89	10.55	12.96	10.61	13.03	10.67	13.10	10.72	13.17	10.78
Eficiencia del módulo (%)	21.7		21.9		22.1		22.3		22.5	

Parámetros operativos

Temperatura de funcionamiento	-40°C ~ +85°C
Tolerancia de potencia nominal	0 ~ 3%
Tolerancia de Voc e Isc	±3%
Voltaje máximo del sistema	DC1500V (IEC/UL)
Capacidad máxima del fusible	25A
Temperatura de operación nominal de la celda	45±2°C
Nivel de protección	Clase II
Clasificación de resistencia al fuego	UL tipo 1 o 2 IEC Clase C

Carga mecánica

Máxima carga estática en superficie frontal	5400Pa
Máxima carga estática en superficie posterior	2400Pa
Test de granizo	Granizo de 25mm a la velocidad de 23m/s

Coefficientes de temperatura (STC)

Coefficiente de temperatura Isc	+0.050%/°C
Coefficiente de temperatura Voc	-0.230%/°C
Coefficiente de temperatura Pmax	-0.290%/°C